

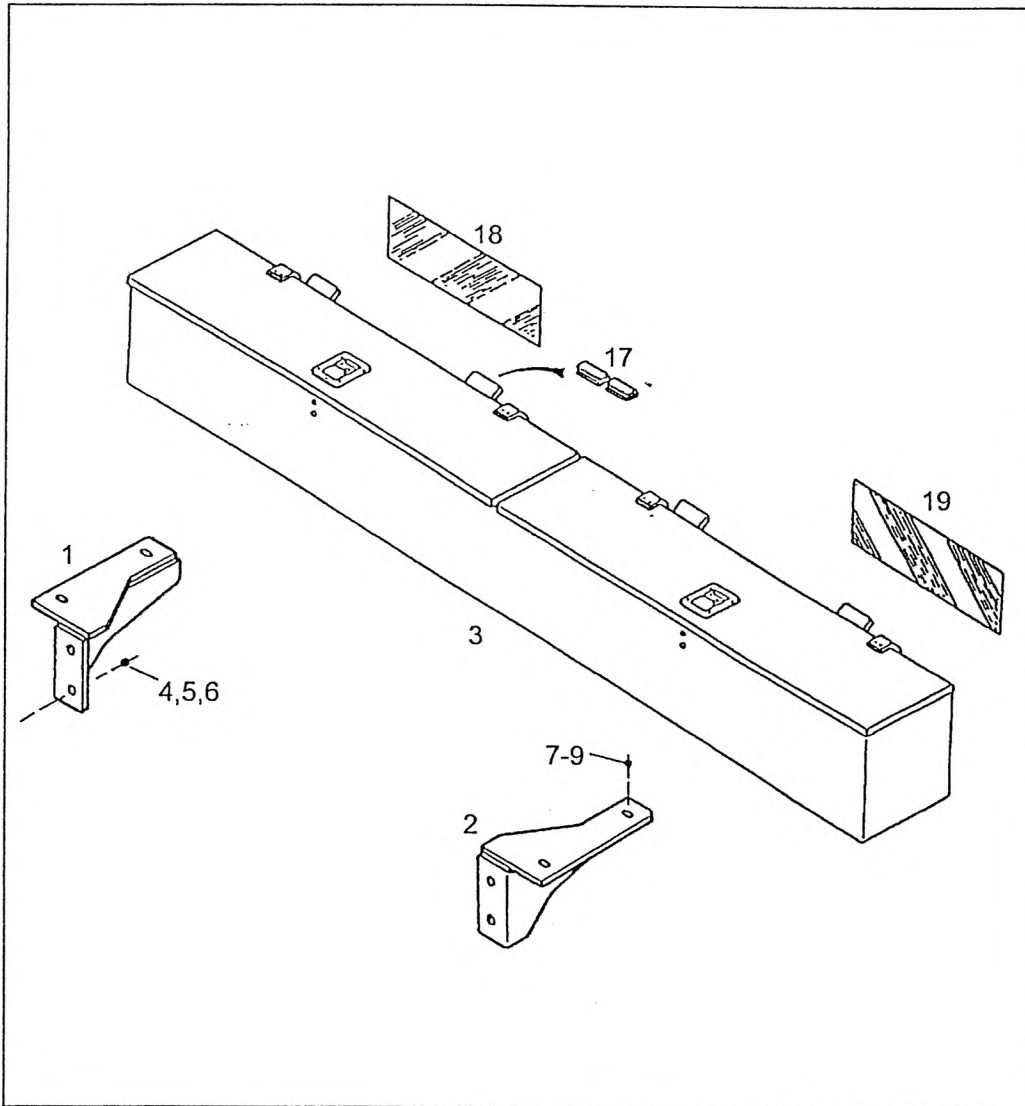
TOOL BOX INSTALLATION
 WERKZEUGKASTEN – EINBAU
 COFFRE A OUTIL ASS

997-077-66445

Figure
 Bild
 Figure

7766445

2965-02



Item Pos. Réf	Part No. Teil-Nr. Pièce No	Designation Benennung Désignation	all alle tous	Qty/assy Stck/Variante Pièce/ensemble								Figure Bild Figure	
				A	B	C	D	E	F	G	H		
1	997-077-62864	CONSOLE KONSOLE /-VST CONSOLE	1										
2	997-077-62865	CONSOLE KONSOLE /-VST CONSOLE	1										
3	997-077-62866	TOOL BOX ASSY WERKZEUGKASTEN KPL COFFRE A OUTIL CPL	1										2965-03
4	997-000-56679	HEX BOLT M16X40 6KT-SCHRAUBE VIS HEXAGONALE	4										
5	997-014-21902	DISK B17 SCHEIBE DISQUE	4										
6	997-084-75940	LOCK NUT M16 SICHERUNGSMUTTER ECROU DE SURETE	4										
7	997-000-54431	HEX BOLT M12X30 6KT-SCHRAUBE VIS HEXAGONALE	4										
8	997-000-63701	DISK B13 SCHEIBE DISQUE	4										
9	997-084-75942	LOCK NUT M12 SICHERUNGSMUTTER ECROU DE SURETE	4										
17	997-005-97527	GUARD PROFILE KANTENSCHUTZ PROFIL PROTECTEUR	n.B										
18	997-077-49969	WARNING MARKING FOIL WARNMARKIERFOLIE FEUILLE D AVERTISSEM	0,6M										
19	997-077-49970	WARNING MARKING FOIL WARNMARKIERFOLIE FEUILLE D AVERTISSEM	0,6M										